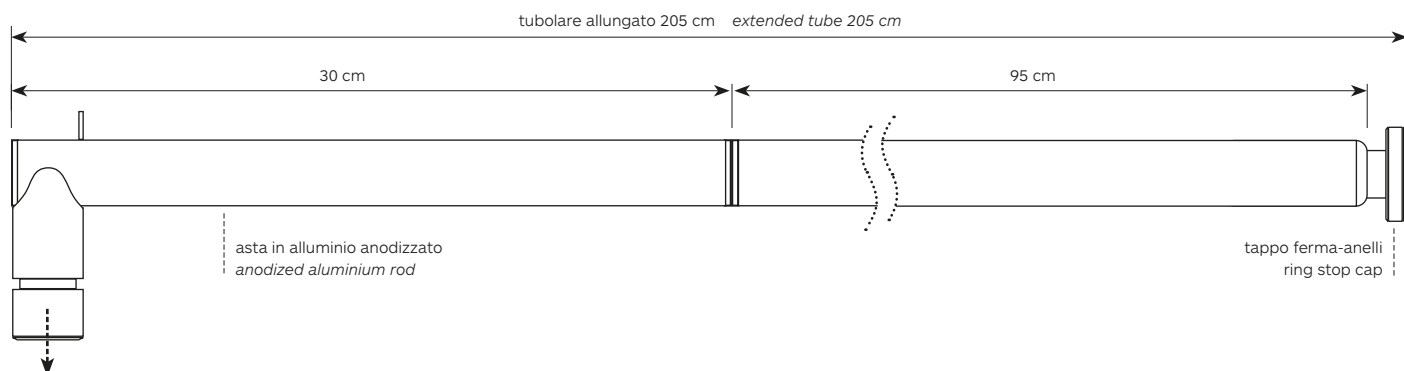


SPECIFICHE TECNICHE

- asta tubolare in alluminio anodizzato Ø 25 mm - Ø 20 mm
- tappo terminale in alluminio tornito dal pieno, verniciato colore rosso
- snodo abbattibile di 90° realizzato in acciaio cromato
- elemento di innesto al supporto a muro in alluminio anodizzato tornito dal pieno
- tubolare orientabile a 180° sulla parete

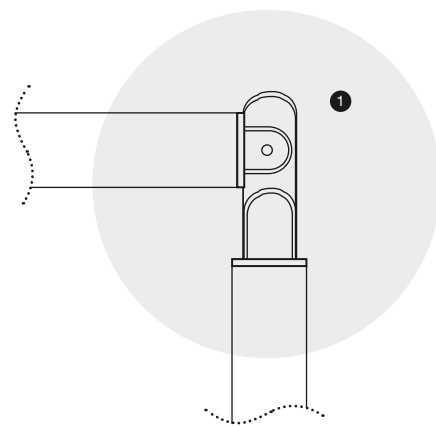


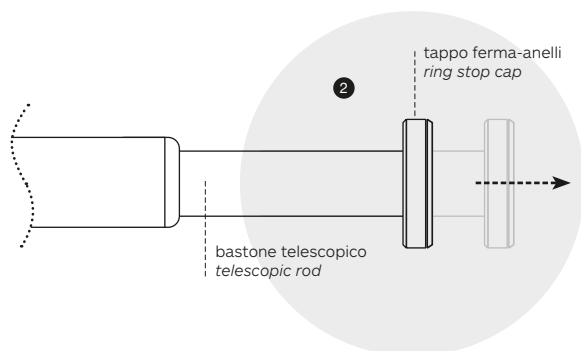
art.
UNI09

braccio
 telescopico abbattibile
*telescopic
 knockdown system*

Il sistema divisorio Uniflex abbattibile è caratterizzato da tubolare telescopico in alluminio anodizzato con terminale ferma-anelli. L'asta telescopica che sostiene la tenda, è regolabile con una estensione variabile tra i 125 cm e i 205 cm.

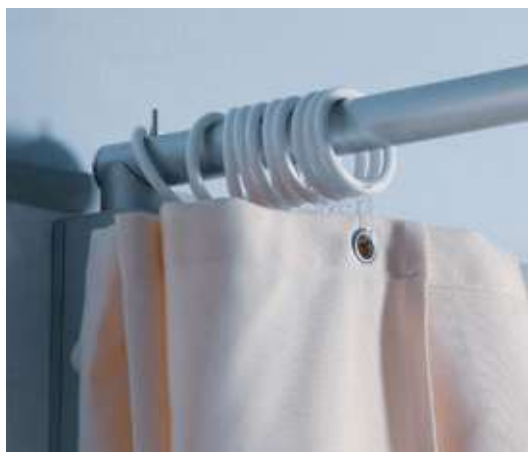
Il meccanismo di abbattimento rapido consente, non solo di ruotare la tenda contro il muro, ma anche di ripiegarla a 90°, rendendo ancora più semplice e veloce la gestione del sistema divisorio. Inoltre, lo snodo permette il blocco in posizione perpendicolare alla parete mentre, una volta sbloccato, lo stesso può ruotare di 180° portandosi parallelo alla parete.





TECHNICAL SPECIFICATIONS

- anodised aluminium tubular rod 0 25 mm - 0 20 mm
- end cap in turned solid aluminium, painted red
- 90° knockdown joint in chrome-plated steel
- wall support fitting element in turned solid anodised aluminium
- tubular rod adjustable by 180° on the wall



art.
UNI09

braccio
 telescopico abbattibile
*telescopic
 knockdown system*

The knockdown Uniflex partition system features telescopic tubes in anodised aluminium with ring-stop end fitting.

The telescopic rod holding the curtain can be adjusted with a variable extension between 125 and 205 cm.

The quick knockdown mechanism not only makes it possible to rotate the curtain against the wall, but also to fold it at 90°, making partition system management even easier and quicker.

What is more, the joint makes it possible to block it perpendicular to the wall, while when released, it can turn by 180° parallel to the wall.